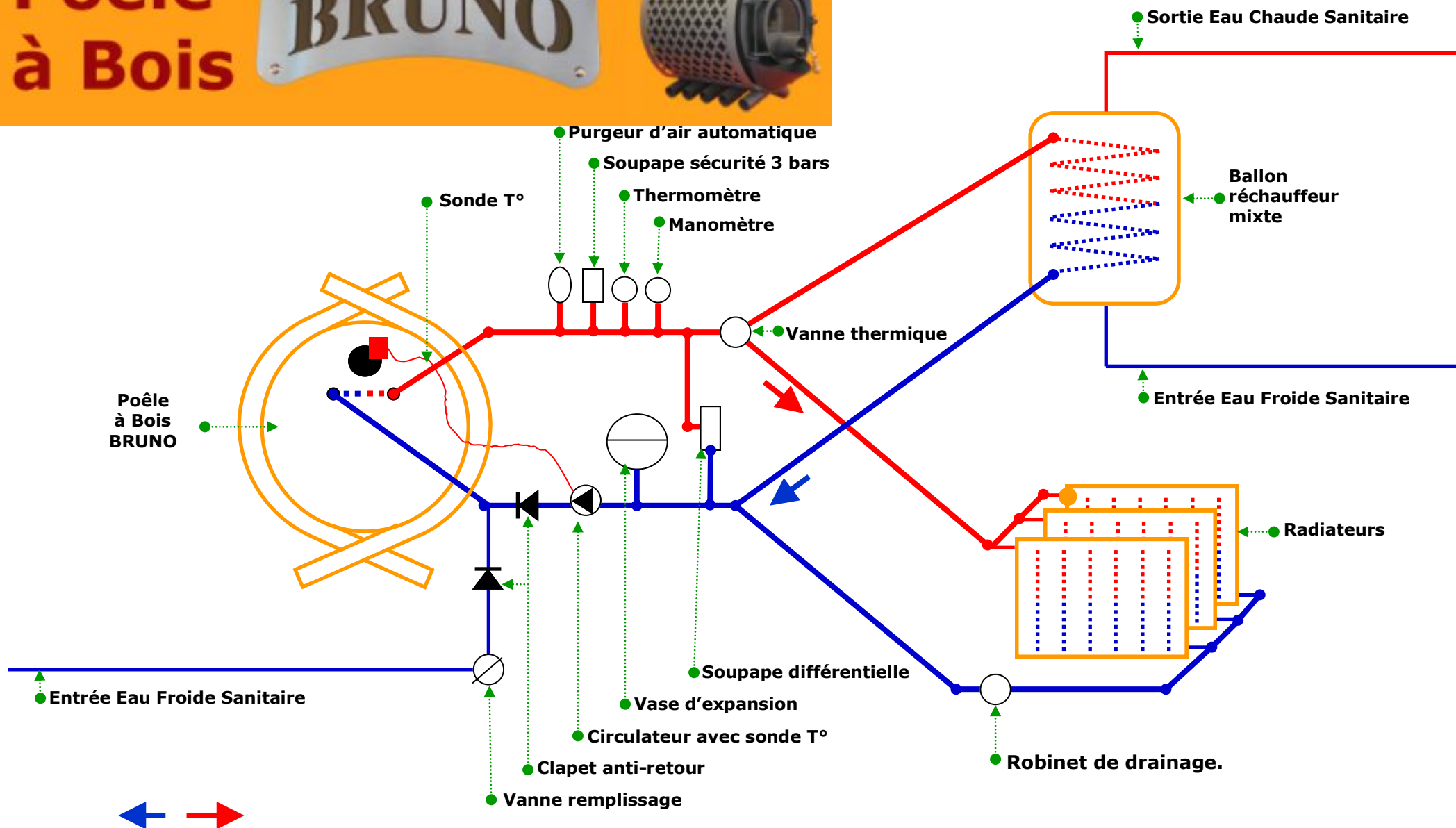


# Poêle à Bois

# BRUNO



## Poêle à bois BRUNO version eau chaude bouilleur



L'eau circule dans le sens des flèches

Le présent schéma est fourni à titre informatif. Pour éviter tout risque d'incendie et d'accident, tout poêle à bois bouilleur eau chaude doit être installé par un professionnel ou une personne qualifiée selon les règles de l'art afin de garantir une installation sécurisée.

# Poêle à Bois

# BRUNO



## Poêle à bois BRUNO version eau chaude bouilleur

### Remarques :

La pression de service est de 2 bars maximum.

La sonde de température doit être raccordée au niveau de la conduite d'évacuation des fumées, permettant au circulateur d'entrer en fonctionnement automatiquement dès la mise en route du poêle.

Le vase d'expansion doit être correctement dimensionné par rapport à l'installation.

Le robinet de drainage doit être installé au point le plus bas.

L'installation d'un ballon tampon peut être envisagée en terme de sécurité et de confort de fonctionnement.

En cas de branchement d'un système d'eau chaude sanitaire, la pose d'une vanne thermique est fortement recommandée pour éviter tout risque d'ébouillantage.

En cas de branchement de radiateurs, les deux premiers radiateurs doivent obligatoirement être en position ouverts.

En cas de coupure d'électricité, un système de sécurité automatique doit être mis en place.

La **puissance maximale** des échangeurs d'eau est de :

- BRUNO 9 : 2,0 Kw
- BRUNO 12 : 2,5 Kw
- BRUNO 15 : 3,0 Kw
- BRUNO 15 : 3,5 Kw
- BRUNO 21 : 4,0 Kw

**Pour le raccordement de la partie eau chaude, nous recommandons de prendre contact avec le réseau QualiBois.**  
[www.qualibois.fr](http://www.qualibois.fr)